



Caminhões
Ônibus

VW Meteor 29.530 6x4

Especificações Técnicas



VW Meteor 29.530 6x4

Motor

Fabricante / Modelo	MAN D2676LFAD
Nº de cilindros / Cilindrada (cm³)	6 / 12.419
Potência liq. máx. - cv (kW) @ rpm (*)	525 (386) @ 1.800
Torque liq. máx. - Nm @ rpm (*)	2.600 @ 930 - 1.350
Sistema de injeção	Common Rail
Norma de emissões	PROCONVE P-8
Tecnologia de emissões	EGR + SCR

(*) Valores conforme NBR ISO 1585.

Transmissão

Fabricante / Modelo	ZF 12TX 2624 TD
Tipo / Acionamento	Automatizada
Nº de marchas	12 à frente e 2 à ré
Relação de transmissão:	1ª / Última
	Ré
Tração	6x4

(*) Opcional: Sob Consulta

Embreagem

Fabricante / Tipo	ZF Sachs
Diâmetro do disco (mm)	430

Eixo Dianteiro

Fabricante / Modelo	MAN / VOK-09
---------------------	--------------

Eixo Traseiro Motriz

Fabricante / Modelo	MAN / HYD-1370 + HY-1350
Relação de redução	3,08:1 / 3,36:1

Suspensão

Dianteira	Eixo rígido com molas parabólicas e amortecedores hidráulicos telescópicos de dupla ação e barra estabilizadora
Traseira (metálica)	Eixo rígidos em tandem (tipo Bogie). Molas parabólicas (tandem) com amortecedores hidráulicos telescópicos de dupla ação e barra estabilizadora
Traseira (pneumática)	Eixo rígido motriz com molas pneumáticas com 4 bolsões a ar e amortecedores hidráulicos de dupla ação e barra estabilizadora

Chassis

Tipo	Chassi tipo escada de formato "Y" e superfície plana, rebitados e parafusada. Longarinas de perfil "U" e reforços em "L" (na região da 5ª Roda)
Material	LNE 500

Rodas e Pneus

Aros das Rodas / Material	Aço / 8.25" x 22.5"	Alumínio (Alcoa) / 8.25" x 22.5"
Pneus	295/80 R22.5"	

Freios

Freio de Serviço	Tambor nas rodas dianteiras e traseiras com ABS + EBS + ATC + HSA + ESC
Freio de Estacionamento	Câmara de mola acumuladora
Freio Motor	EVB (Exhaust valve brake)

Sistema Elétrico

Tensão Nominal	24 V
Bateria	2 x (12V - 170 Ah)
Alternador	120 A - 28 V

Volumes de abastecimento (l)

Combustível / material	2x 320 / Alumínio	2 x 390 / Alumínio	2 x 470 / Alumínio
ARLA 32 ("AdBlue")	100		

Dimensões (mm)

Distância entre-eixos (eixos extremos)	A (A+E)	3.200 (4.600)	3.400 (4.800)	3.600 (5.000)
Balanco dianteiro	B	1.510		
Balanco traseiro	C	815		
Comprimento total	D	6.925	7.125	7.325
Distância entre-eixos traseiros	E	1.400		
Ângulo de entrada (carregado)	F	12° / 12° ¹		
Ângulo de saída (carregado)	G	43° / 51° ¹	43° / 53° ¹	40° / 43° ¹
Altura do veículo (cabine leito teto baixo / leito teto alto)	H	3.208 / 3.491		
Distância da 5ª roda ao eixo traseiro anterior	I	476		
Altura da 5ª roda ao solo (carregado)	J	1.281 / 1.311 ¹	1.281 / 1.311 ¹	1.302 / 1.294 ¹
Distância do centro do eixo dianteiro ao final da cabine	K	807		
Largura máxima dianteira (sem retrovisores / com retrovisores)	L	2.545 / 3.036		
Largura máxima traseira	M	2.550		
Bitola dianteira	N	2.100		
Bitola traseira	O	1.822	1.822	1.822
Vão livre dianteiro	P	245 / 245 ¹		
Vão livre traseiro	Q	173 / 188 ¹		
Distância entre longarinas (externa)	R	781		
Diâmetro de giro - parede a parede (m)		18		

Obs.: Dimensões com '1' são referentes a suspensão traseira pneumática.

Obs.: Dimensões considerando pneus 295/80R22.5.

Pesos (kg)

Peso total em ordem de marcha (cabine leito teto alto)	10.121 / 9.876 ¹	10.183 / 10.038 ¹	10.445 / 10.200 ¹
Eixo dianteiro (cabine leito teto alto)	5.335	5.335	5.335
Eixo traseiro (cabine leito teto alto)	4.786 / 4.541 ¹	4.848 / 4.703 ¹	5.110 / 4.865 ¹
Capacidade técnica (total)	29.000		
Eixo dianteiro	7.500		
Eixo traseiro	21.500		
Peso Bruto Total (PBT) - homologado	23.000		
Peso Bruto Total Combinado (PBTC) - homologado	74.000		
Capacidade Máxima de Tração (CMT)	80.000		
Carga útil + carroceria (cabine leito teto alto)	63.879 / 64.124 ¹	63.817 / 63.962 ¹	63.555 / 63.800 ¹

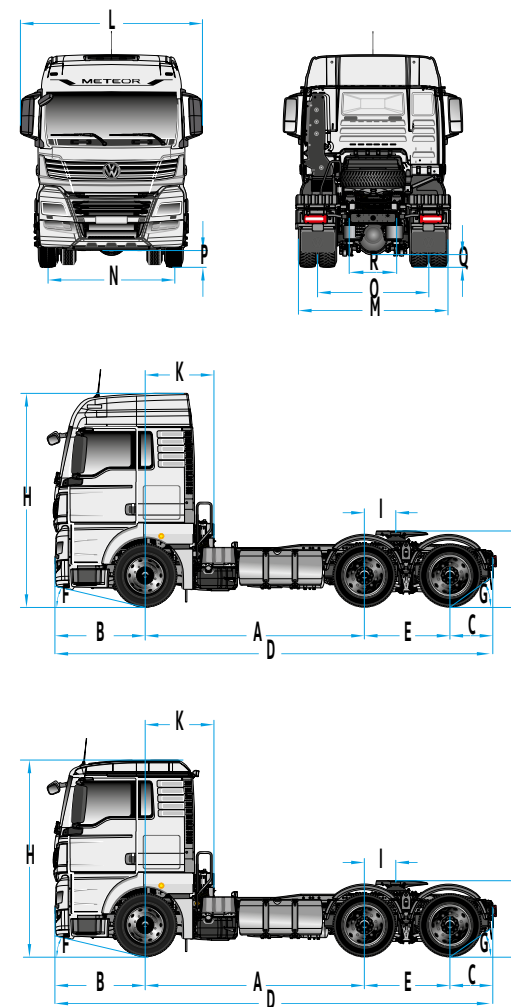
Obs.: Dimensões com '1' são referentes a suspensão traseira pneumática.

Obs.: Os pesos podem sofrer alterações devido aos itens opcionais. Tolerância 3%. Conforme NBR ISO 1176.

Desempenho (cálculo teórico)

Relação de redução do eixo traseiro	3,08:1	3,36:1
Velocidade máxima com PBT (km/h)	120	116
Capacidade de rampa com PBT (%)	32	35
Partida em rampa com PBT (%)	32	35

Obs.: Dados projetados por simulação de performance.



Dados Técnicos sujeitos a alterações sem aviso prévio. Imagens meramente ilustrativas.
Edição 11/2023

