



Caminhões  
Ônibus

# VW Constellation 25.480 6x2

## Especificações Técnicas



# VW Constellation 25.480 6x2

## Motor

Fabricante / Modelo	MAN   D2676LFAG
Nº de cilindros / Cilindrada (cm³)	6 / 12.419
Potência liq. máx. - cv (kW) @ rpm (*)	475 (350) @ 1.800
Torque liq. máx. - Nm @ rpm (*)	2.400 @ 930 - 1.350
Sistema de injeção	Common Rail
Norma de emissões	PROCONVE P-8
Tecnologia de emissões	EGR + SCR

(\*) Valores conforme NBR ISO 1585.

## Transmissão

Fabricante / Modelo	ZF / 12TX 2624 TD
Tipo / Acionamento	Automatizada
Nº de marchas	12 à frente e 2 à ré
Relação de transmissão:	1ª / Última 16,69:1 / 1,00:1
	Ré 15,54:1 / 12,03:1

Tração 6x2

(\*) Opcional

## Embreagem

Fabricante	ZF Sachs
Diâmetro do disco (mm)	430

## Eixo Dianteiro

Fabricante / Modelo	MAN / VOK-09
---------------------	--------------

## Eixo Traseiro Motriz

Fabricante / Modelo	Meritor MS 13-18X0
Relação de redução	3,08:1 / 2,85:1

## Suspensão

Dianteira	Eixo rígido, molas parabólicas com amortecedores hidráulicos telescópicos de dupla ação e barra estabilizadora
Traseira (metálica)	Eixos rígidos em tandem (tipo Balancin) com molas semi-elípticas

## Chassis

Tipo	Chassi tipo escada de formato "Y" e superfície plana, rebitados e parafusada. Longarinas de perfil "U" e reforços em "L" (na região da 5ª Roda)
Material	LNE 500

## Rodas e Pneus

Tipo	Aço / 8.25" x 22.5"	Alumínio (Alcoa) / 8.25" x 22.5"
Pneus	295/80 R22.5"	

## Freios

Freio de Serviço	Tambor nas rodas dianteiras e traseiras com ABS + EBS + ATC + HSA + ESC
Freio de Estacionamento	Câmara de mola acumuladora
Freio Motor	EVB (Exhaust valve brake)

## Sistema Elétrico

Tensão Nominal	24 V
Bateria	2 x (12V - 170 Ah)
Alternador	120 A - 28 V

## Volumes de abastecimento (l)

Combustível / material	2 x 470 / Alumínio
ARLA 32 ("AdBlue")	100

## Dimensões (mm)

Distância entre-eixos (eixos extremos)	A (A+E)	3.600 (4.850)
Balço dianteiro	B	1.515
Balço traseiro	C	850
Comprimento total	D	7.212
Distância entre-eixos traseiros	E	1.250
Ângulo de entrada (carregado)	F	13°
Ângulo de saída (carregado)	G	33°
Altura do veículo (Leito teto alto)	H	3.546
Distância da 5ª roda ao eixo traseiro anterior	I	425
Altura da 5ª roda ao solo (carregado)	J	1.285
Distância do centro do eixo dianteiro ao final da cabine	K	809
Largura máxima dianteira (sem retrovisores / com retrovisores)	L	2.498 / 2.987
Largura máxima traseira	M	2.550
Bitola dianteira	N	2.090
Bitola traseira	O	1.822
Vão livre dianteiro	P	258
Vão livre traseiro	Q	230
Distância entre longarinas (externa)	R	781
Diâmetro de giro - parede a parede (m)		18

Obs.: Dimensões considerando pneus 295/80R22.5.

## Pesos (kg)

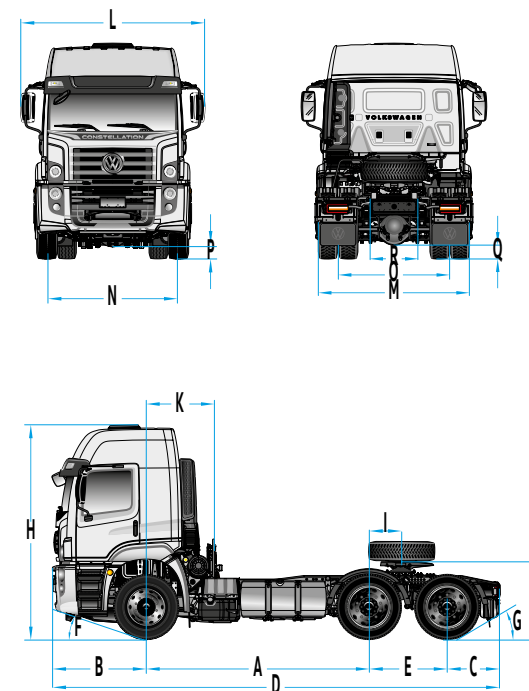
Peso total em ordem de marcha (cabine leito teto alto)	8.835
Eixo dianteiro (cabine leito teto alto)	4.712
Eixo traseiro (cabine leito teto alto)	4.123
Capacidade técnica (total)	28.000
Eixo dianteiro	8.000
Eixo traseiro	20.000
Peso Bruto Total (PBT) - homologado	23.000
Peso Bruto Total Combinado (PBTC) - homologado	56.000
Capacidade Máxima de Tração (CMT)	70.000
Carga útil + carroceria (cabine leito teto alto)	47.165

Obs.: Os pesos podem sofrer alterações devido aos itens opcionais. Tolerância 3%. Conforme NBR ISO 1176, |LTB - 50 kg

## Desempenho (cálculo teórico)

Relação de redução do eixo traseiro	3,08:1	2,85:1
Velocidade máxima com PBT (km/h)	125	128
Capacidade de rampa com PBT (%)	39	36
Partida em rampa com PBT (%)	39	36

Obs.: Dados projetados por simulação de performance.



Dados Técnicos sujeitos a alterações sem aviso prévio. Imagens meramente ilustrativas.  
Edição 11/2023



Caminhões  
Ônibus