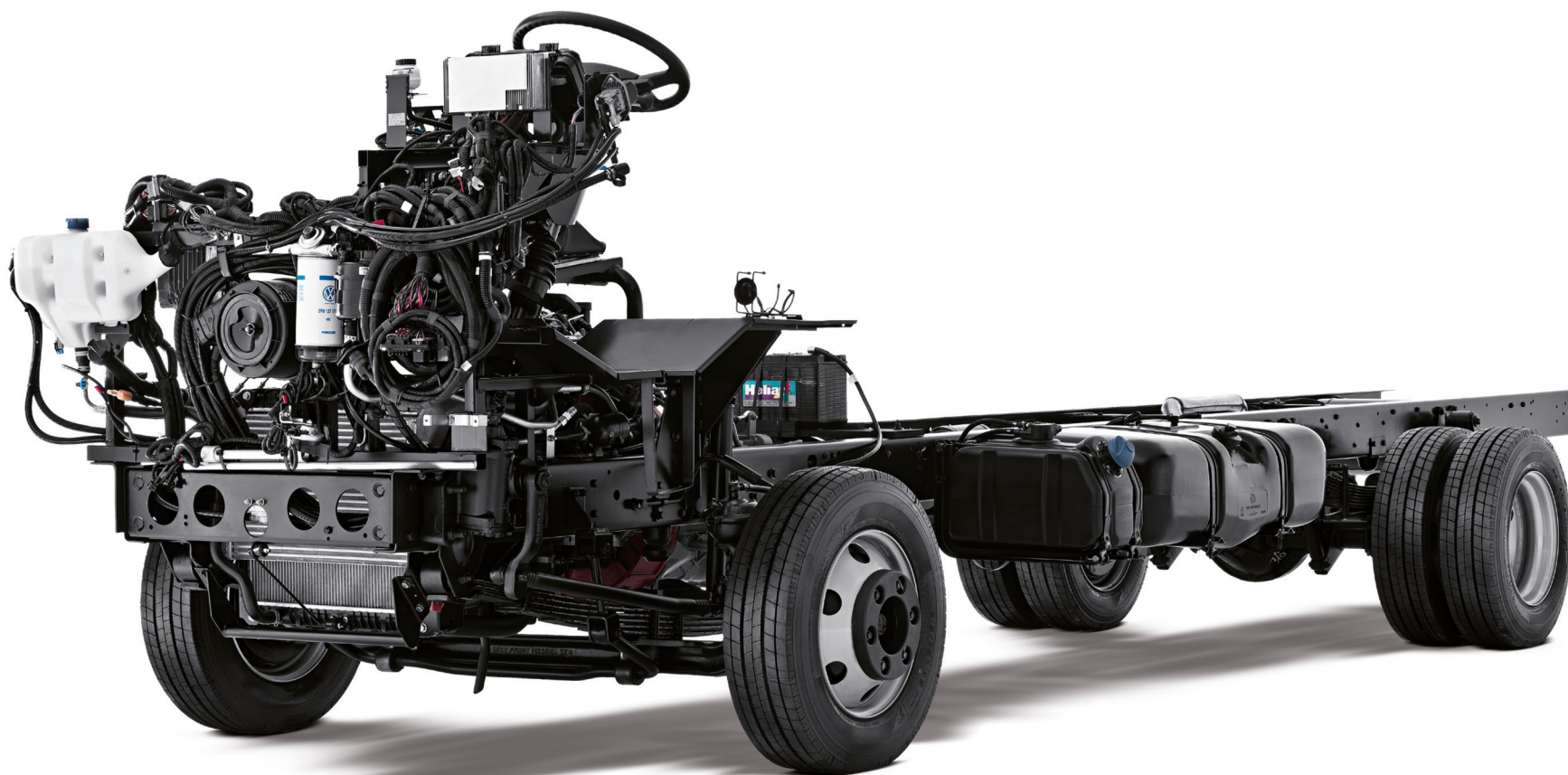




Caminhões
Ônibus

Volkswagen 8.160 ODR

Especificações Técnicas



Volksbus 8.160 ODR

STAR6270

Motor

Modelo	Cummins ISF Euro 5
Nº de cilindros / Cilindrada (l)	4 / 3,8
Potência Liq. Máx. - cv (kw) @ rpm (*)	162 (119) @ 2600 rpm
Torque Liq. Máx. - Nm (kgf.m) @ rpm (*)	600 Nm @ 1300 - 1700 rpm
Sistema de Injeção	Common rail
Compressão de Ar	Wabco 160
Normas de emissões	Proconve Fase P7 (Euro 5)

(*) Valores conforme ensaio SAE J1349

Nº de Marchas

Caixa de mudanças	ZF
Modelo	SS 420
Tipo / Aclonamento	Mecânico / Cabos
Nº de marchas	5 a frente (sincronizadas) / 1 a ré
1ª **	5,72 : 1
2ª	2,73 : 1
3ª	1,61 : 1
4ª	1,00 : 1
5ª	0,76 : 1
ré	5,24 : 1

Sistema de Tração

4x2

(**) Inibidor eletrônico de segunda marcha

Embreagem

Fabricante / Tipo	Valeo / Monodisco a seco, revestimento orgânico
Aclonamento	Push Type
Diâmetro do disco (mm)	330

Eixo Dianteiro

Tipo	Viga "I" em aço forjado
Modelo	SIFCO 7K

Eixo Traseiro Motriz

Tipo	Eixo tubular com carcaça fundida
Modelo	DANA 284 (No Spin)
Relação de Redução	4,30:1 / 4,63:1
Rodado Traseiro	Duplo

Suspensão

Dianteira	Molas trapezoidais semi-elípticas de ação progressiva, amortecedores hidráulicos telescópicos de dupla ação e barra estabilizadora normal de série, suspensão elevada
Traseira	Molas trapezoidais semi-elípticas de ação progressiva, amortecedores hidráulicos telescópicos de dupla ação e barra estabilizadora normal de série, suspensão elevada

Rodas e Pneus

Tipo (Aros e rodas)	Aço (6" x 17,5")
Pneus	215/75R17.5" Pneu uso misto

Freios

Freio de Serviço	Ar, tambor nas rodas dianteiras e traseiras, ABS + EBD
Características	S-Carne, duplo, independente, filtro coalescente
Freio de Estacionamento	Câmara de molas acumuladoras
Freio Motor	Válvula borboleta no tubo de escapamento

Sistema Elétrico

Tensão Nominal	24 V
Bateria	2 x (12V - 100Ah) / 2 x (12V - 135Ah) opc.
Alternador	28 V - 80 A

Volumes de Abastecimento

Tanque combustível em plástico	150
Carter com Filtro	13
Caixa de mudanças	3,2
Eixo Traseiro	4
Direção	2,5
Sistema de Arrefecimento	21
Tanque de ARLA 32	23

Dimensões (mm)

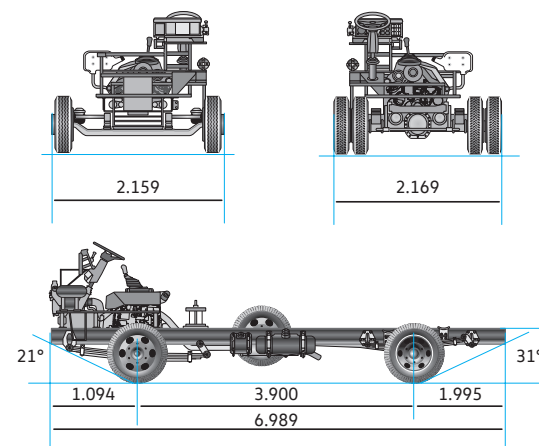
Distância entre eixos (mm)	3.900
Balanço dianteiro	1.094
Balanço traseiro	1.995
Comprimento total	6.989
Largura máxima	2.169

Peso (kg)

Peso em ordem de marcha (Total)	2.796
Eixo dianteiro	1.659
Eixo traseiro	1.137
Capacidade técnica por eixo	
Eixo dianteiro	3.200
Eixo traseiro	5.300
Peso Bruto Total (PBT) - técnico	8.500
Peso Bruto Total (PBT) - homologado	8.500

Desempenho (cálculo teórico)

Relação de redução do eixo traseiro	4,30:1	4,63:1
Velocidade máxima (km/h)	115	108
Capacidade de rampa em PBT (%)	44	47
Partida em rampa em PBT(%)	32	35



Dados Técnicos sujeitos a alterações sem aviso prévio. Imagens meramente ilustrativas.
Edição 06/2021