



### FOTON FRR-PREMIUM CUMMINS 6.5 / 8.0 TON EURO V

Motor CUMMINS ISF 4.5 210HP - 4460 c.c Turbo cargado e intercooler

Mantenimientos preventivos cada 10000Km

Caja de cambios marca ZF Referencia 6S1000

Sistema de freno de aire 100%: Válvulas ABS marca WABCO, freno de ahogo y freno de parqueo

Sistema de inyección COMMON RAIL BOSCH

Distancia entre ejes: 4500 mm

Largo Carrozable: 7 m



# FOTON FRR-PREMIUM CUMMINS 6.5 / 8.0 TON

## EURO V

### Especificaciones Técnicas

**MÁS POTENTES**
**MÁS ECOLÓGICOS**
**MÁS TECNOLÓGICOS**

Dimensiones generales (LxAxH)(mm)	7.900x 2.342 x 2.750
Marca del motor	CUMMINS
Referencia de motor	ISF 4,5 S5210
Cilindraje de motor (cc)	4.460
Potencia (HP/rpm)	210/2.300
Torque máximo (Kgf-m/rpm)	76 / 1.500
Dimensiones conjunto llanta - rin	245/70 R19,5 Sellomatic
Relación de transmisión	4,111:1
Peso en vacío (Kg)	3.952
Peso bruto vehicular (Kg)	10490 / 11990
Capacidad de carga disponible máxima (kg)	6538 / 8038
Dirección	Asistida Hidráulicamente
Transmisión	4x2
Caja de cambios marca ZF Relaciones (máx/min)	6,75 / 0,78
Distancia entre ejes (mm)	4.500
Distancia entre llantas (frontal/trasero) (mm)	1.655 / 1.650
Velocidad máxima (km/h)	113
Capacidad de arranque en pendiente (%)	39,81 / 31, 86
Voltaje del sistema eléctrico (V)	24V
Tipo de motor	Diésel, 4 cilindros en línea, enfriado por líquido turbo cargado e intercooler.
Sistema de frenos	100% aire con campanas delanteras y traseras en circuitos independientes, válvulas de frenos ABS marca WABCO, freno de parqueo neumático y freno de ahogo



Cabina con diseño moderno en comodidad y equipamiento, vidrio panorámico de amplia visibilidad, elevavidrios eléctricos, 6 espejos retrovisores externos y 1 retrovisor interno y



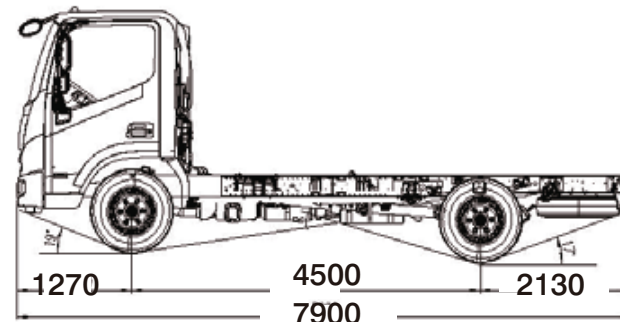
Dirección asistida hidráulica, radio con MP5 y sistema de diagnóstico a bordo, tímón multimedia, ASR (acceleration slip regulation), y abatimiento hidráulico.



Motor Euro V, Common rail BOSCH que permite mayor eficiencia, menor consumo de combustible y reducción de gases contaminantes. Control electrónico que sensa actúa sobre los parámetros de operación del motor, optimiza el rendimiento y la producción en vehículos livianos. Equipado con "FAN - CLUTCH" (accionamiento del ventilador regulado por embrague asistido)



### Dimensiones generales



**El nombre FRR-PREMIUM CUMMINS 6.5 / 8.0 TON hace referencia al BJ1126**

**\* LA CAPACIDAD DE CARGA DISPONIBLE MÁXIMA (KG) NO INCLUYE EL PESO DE LA CARROCERÍA NI TRIPULACIÓN, PARA CONOCER LA CAPACIDAD DE CARGA ÚTIL (KG) REMÍTASE A LA HOMOLOGACIÓN DEL CARROCERO.**

**PUNTOS DE VENTA:** **BOGOTÁ:** AUTONORTE: Autopista Norte # 242-10 Tel: (601) 6760282 – Cel: 318 4505104 / **AV. BOYACÁ:** Avenida Boyacá # 66A-06 Tel: (601) 2246204 – Cel 318 4505135/ **AV. 68:** Carrera 68 # 22ª -95 Tel: (601) 744 4755– Cel: 315 8390654 / **FONTIBÓN:** Diagonal 16 # 98-17 Tel: (601) 7431917 – Cel: 318 4152088 / **INTERNACIONAL DE VEHÍCULOS - CORABASTOS:** Carrera 80 # 2-51 sur Entrada Principal Tel: (601) 3902088 Cel: 310 2877911 / **TRUCKCENTER - SEVILLANA:** Carrera 57 N° 45 A - 08 Sur, local 02 gran Centro Automotriz la Sevillana tel: 3186446988 / **TRUCKCENTER TUNJA:** Avenida 6 N° 69-21 Salida a Paipa / **MEDELLÍN:** Calle 2 # 50-21 Tel: (604) 3615828 – Cel: 317 4410432 / **CALI:** Calle 15 #32 A-289 Vía Yumbo Tel: (602) 4853790 – Cel: 317 4312744 / **CRA 32 # 13 – 101 Cel:** 317 4312744 / **BARRANQUILLA:** Vía 40 # 50B-54 Tel: (605) 3851752 – Cel: 316 2477691 / **VILLAVICENCIO:** Calle 1 # 37-200 Bodega 2 Anillo Vial Tel: (608) 6848416 - Cel: 315 5142938 / **PASTO:** Av. Bolívar # 6-28 Tel: (032) 7306131 – Cel: 316 2727913 / **CÚCUTA:** Av. Libertadores # 2-160 Tel: (607) 587 6867 – Cel: 312 4557027 / **BUCARAMANGA:** Cra 15 No 18 - 45 / Km 3.5 Autopista Bucaramanga – Giron Tel: (607) 6711111 – Cel: 320 3493176 / **IBAGUE:** Cra 48 Sur N° 103-113 vía Picalaña Tel: (608) 2655529 – Cel: 3124316244 – 3183379962 / **NEIVA:** Cra 7 N° 2-25 Sur E.D.S. Plus Tel: (608) 8701653 – Cel: 3125880018 – 3183379962 / **MONTERÍA:** Carrera 6 No. 79 - 340 sede norte Cel: 3013705450 / **PEREIRA:** Av 30 de agosto 105-90 Tel: (606) 3205500 – Cel: 311 7190284 / **POPAYÁN:** Carrera 9 10N-15 Tel: (602) 8237007 – Cel: 316 3967229 / **VALLEDUPAR:** Cra 7a #22-47 Tel: (605) 582 8181 – Cel 300 7868454 / **/Línea Nacional de atención: 01 8000 518 822**

ES MÁS QUE SÓLO ACEITE.  
ES INGENIERÍA LÍQUIDA™

Lubricante recomendado por Foton.

