



FOTON

FOTON FRR-S PLUS CUMMINS 6.8 TON



FOTON FRR-S PLUS CUMMINS 6.8 TON - EURO IV

Motor CUMMINS ISF 3.8 168HP - 3760 c.c Turbo cargado e intercooler

Sistema de freno de aire 100%, sistema de frenos ABS con válvulas de control marca Wabco, freno de ahogo y freno de parqueo

Sistema de inyección COMMON RAIL marca DENSO

Distancia entre ejes: 4500 mm

Largo Carrozable: 6.8 m

Caja de cambios marca ZF Referencia 6S600



GARANTÍA
MOTOR
CHASIS / CABINA

5 años

150.000 km
LO QUE OCURRA
PRIMERO*





FOTON FRR-S PLUS CUMMINS 6.8 TON EURO IV

Especificaciones Técnicas

MÁS POTENTES
MÁS ECOLÓGICOS
MÁS TECNOLÓGICOS

Dimensiones generales (LxAxH)(mm)	7875 x 2290 x 2355
Marca del motor	CUMMINS
Referencia de motor	ISF 3.8S 4R 168
Cilindraje de motor (cc)	3760
Potencia (HP/rpm)	168/2600
Torque máximo (Kgf-m/rpm)	61 / 1200
Dimensiones conjunto llanta - rin	235/75 R17,5
Relación de transmisión	4,875:1
Peso en vacío (Kg)	3650
Peso bruto vehicular (Kg)	10500
Capacidad de carga disponible máxima (kg)	6850
Dirección	Asistida Hidráulicamente
Transmisión	4x2
Caja de cambios marca ZF Relaciones (máx/min)	6,198 / 0,780
Distancia entre ejes (mm)	4500
Distancia entre llantas (frontal/trasero) (mm)	1705 / 1795
Velocidad máxima (km/h)	102
Capacidad de arranque en pendiente (%)	34
Voltaje del sistema eléctrico (V)	24
Tipo de motor	Diésel, 4 cilindros en línea, turbo cargado e intercooler.
Sistema de frenos	100% aire con campanas delanteras y traseras en circuitos independientes, sistema de frenos con ABS, freno de parqueo neumático y freno de ahogo.

El nombre FRR-S PLUS CUMMINS 6.8 TON hace referencia al BJ1128



Cabina con diseño moderno en comodidad y equipamiento, vidrio panorámico de amplia visibilidad, 6 espejos retrovisores externos y 1 retrovisor interno.



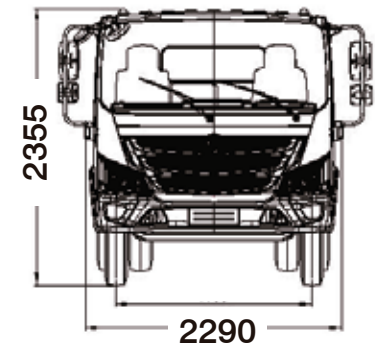
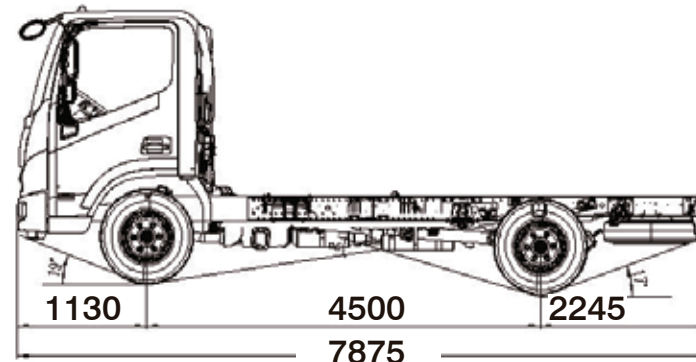
Dirección hidráulica, radio con FM / AM y compartimiento para USB.



Common Rail DENSO que permite mayor eficiencia, menor consumo de combustible y reducción de gases contaminantes. Control electrónico que censa y actúa sobre los parámetros de operación del motor, optimiza el rendimiento y la productividad en vehículos livianos.



Dimensiones generales



PUNTOS DE VENTA: BOGOTÁ: Cra. 45 (Autopista Norte) # 242-10 Tel: (031) 6760282 – Cel: 318 4505104 / Av. Boyacá # 66A-06 Tel: (031) 2246204 – Cel: 318 4152088 / Fontibón Calle Diagonal 16 # 98-17 (Variante Fontibón) Tel: (031) 7431917 – Cel: 317 4044272 / MEDELLÍN: Calle 2 # 50-21 Tel: (034) 3615828 – Cel: 317 4410432 / CALI: Calle 15 #32 A-289 Vía Yumbo Tel: (032) 4853790 – Cel: 317 4312744 / BARRANQUILLA: Vía 40 # 50B-54 Tel: (035) 3851752 – Cel: 316 2477691 / VILLAVICENCIO: Calle 1 # 37-200 Bodega 2 Anillo Vial Villavicencio Tel: (038) 6848416 - Cel: 315 5142938 / PASTO: Calle 22 # 6-28 Av. Bolívar Tel: (032) 7306131 – Cel 316 2727913 / NEIVA: Casamotor Cra. 7 # 2-25 Sur Tel: (038) 8701653 / PEREIRA: Casautos S.A. Av. 30 de Agosto # 105-90 Tel: (036) 3205500 - Cel: 318 3121037 / IBAGUÉ: Casamotor SAS Cra. 48 Sur # 113-103 Sector Aparco Km 5 Vía Picalaña Tel: (038) 2655529 / BUCARAMANGA: Agrotrans Cra. 15 # 18-45 Sucursal Kilómetro 3 Vía Bucaramanga-Girón Tel: (037) 671 1111 - Cel: 320 349 3176 / POPAYÁN: Automotores El Ingenio Cra. 9 # 10 N-15 Tel: (032) 837 2929 – Cel: 315 3526550 / MONTERÍA: Doriautos Cra. 2 # 45-431 Tel: (034) 7911111- Cel: 315 7157920 / CÚCUTA: Av. Libertadores # 2-160 Zona F Tel: (037) 5876867 Cel: 315 7006633 / TUNJA: Cra. 6 # 73-37 Tel: (038) 7462106 - Cel: 313 2256299 / Línea de atención Nacional: 01 8000 518 822 // (Las toneladas anunciadas no incluyen el peso de la carrocería. Las imágenes son ilustrativas y no corresponden necesariamente a la oferta comercial local. Las especificaciones pueden cambiar sin previo aviso.)

ES MÁS QUE SÓLO ACEITE.
ES INGENIERÍA LÍQUIDA™



Lubricante recomendado por Foton.

