



# FOTON

# FOTON FPR CUMMINS 5.0 TON



## FOTON FPR CUMMINS 5.0 TON

### EURO IV

Motor CUMMINS ISF 3.8 154 HP - 3760 c.c Turbo cargado e intercooler

Sistema de freno de aire 100%: freno de ahogo y freno de seguridad

Distancia entre ejes: 3360 mm

Largo Carrozable: 4.9 m

Caja de cambios marca ZF Referencia 6S500



**GARANTÍA**  
MOTOR  
CHASIS / CABINA

**5 años**

**150.000 km**  
LO QUE OCURRA  
PRIMERO\*





# FOTON FPR CUMMINS 5.0 TON

## EURO IV

### Especificaciones Técnicas

**MÁS POTENTES**
**MÁS ECOLÓGICOS**
**MÁS TECNOLÓGICOS**

Dimensiones generales (LxAxH)(mm)	5960 x 2136 x 2280
Marca del motor	CUMMINS
Referencia de motor	ISF 3.8S 4R 154
Cilindraje de motor (cc)	3760
Potencia (HP/rpm)	154/2600
Torque máximo (Kgf-m/rpm)	51 /1200-1900
Dimensiones conjunto llanta - rin	215/75 R17,5
Relación de transmisión	4,3:1
Peso en vacío (Kg)	2800
Peso bruto vehicular (Kg)	7800
Capacidad de carga disponible máxima (kg)	5000
Dirección	Hidráulica Asistida
Transmisión	4x2
Caja de cambios marca ZF Relaciones (máx/min)	6,198/0,78
Distancia entre ejes (mm)	3360
Distancia entre llantas (frontal/trasero)(mm)	1730 / 1615
Velocidad máxima (km/h)	112,07
Capacidad de arranque en pendiente (%)	35,91
Voltaje del sistema eléctrico (V)	24V

Tipo de motor Diesel, 4 cilindros en línea, enfriado por agua turbo cargado e intercooler.

Sistema de frenos 100% aire con campanas delanteras y traseras en circuitos independientes, freno de seguridad y freno de ahogo

**El nombre FPR CUMMINS 5.0 TON hace referencia al BJ1078**



La cabina de este vehículo posee excelentes acabados, ofreciendo un interior cómodo y moderno. Su cabina cuenta con buenos espacios de gran capacidad de almacenamiento.



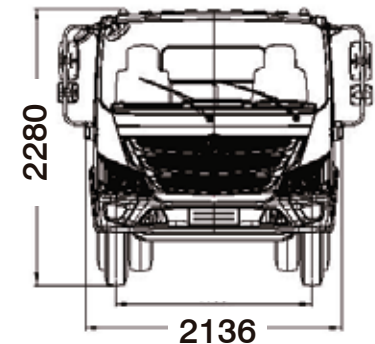
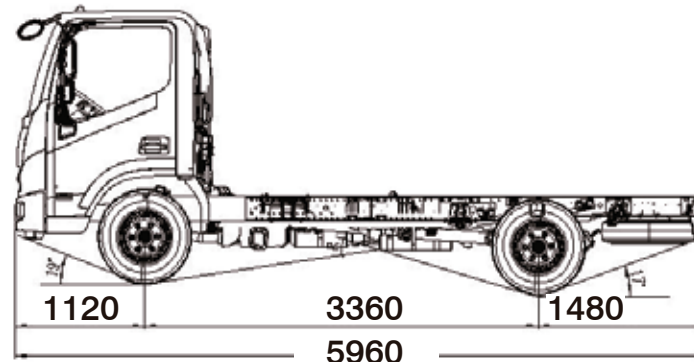
El motor CUMMINS ISF 3.8 Turbo cargado e intercooler con caja de 6 velocidades, le permite un mejor desempeño, ahorro de combustible y mayor aprovechamiento de la potencia.



La configuración, robustez y dimensiones de su chasis, la doble ballesta, la excelente distribución de pesos, la dirección asistida hidráulicamente y el contar con freno de aire y ahogo, le otorgan una conducción segura, versátil y placentera.



### Dimensiones generales



**PUNTOS DE VENTA:** BOGOTÁ: Cra. 45 (Autopista Norte) # 242-10 Tel: (031) 6760282 – Cel: 318 4505104 / Av. Boyacá # 66A-06 Tel: (031) 2246204 – Cel: 318 4152088 / Fontibón Calle Diagonal 16 # 98-17 (Variante Fontibón) Tel: (031) 7431917 – Cel: 317 4044272 / MEDELLÍN: Calle 2 # 50-21 Tel: (034) 3615828 – Cel: 317 4410432 / CALI: Calle 15 #32 A-289 Vía Yumbo Tel: (032) 4853790 – Cel: 317 4312744 / BARRANQUILLA: Vía 40 # 50B-54 Tel: (035) 3851752 – Cel: 316 2477691 / VILLAVICENCIO: Calle 1 # 37-200 Bodega 2 Anillo Vial Villavicencio Tel: (038) 6848416 - Cel: 315 5142938 / PASTO: Calle 22 # 6-28 Av. Bolívar Tel: (032) 7306131 – Cel 316 2727913 / NEIVA: Casamotor Cra. 7 # 2-25 Sur Tel: (038) 8701653 / PEREIRA: Casautos S.A. Av. 30 de Agosto # 105-90 Tel: (036) 3205500 - Cel: 318 3121037 / IBAGÜE: Casamotor SAS Cra. 48 Sur # 113-103 Sector Aparco Km 5 Vía Picafeña Tel: (038) 2655529 / BUCARAMANGA: Agrotrans Cra. 15 # 18-45 Sucursal Kilómetro 3 Vía Bucaramanga-Girón Tel: (037) 671 1111 - Cel: 320 349 3176 / POPAYÁN: Automotores El Ingenio Cra. 9 # 10 N-15 Tel: (032) 837 2929 – Cel: 315 3526550 / MONTERÍA: Doriautos Cra. 2 # 45-431 Tel: (034) 7911111- Cel: 315 7157920 / CÚCUTA: Av. Libertadores # 2-160 Zona F Tel: (037) 5876867 Cel: 315 7006633 / TUNJA: Cra. 6 # 73-37 Tel: (038) 7462106 - Cel: 313 2256299 / Línea de atención Nacional: 01 8000 518 822// (Las toneladas anunciadas no incluyen el peso de la carrocería. Las imágenes son ilustrativas y no corresponden necesariamente a la oferta comercial local. Las especificaciones pueden cambiar sin previo aviso.)

ES MÁS QUE SÓLO ACEITE.  
ES INGENIERÍA LÍQUIDA™



Lubricante recomendado por Foton.