



FOTON

FOTON FHR 2.9 TON XL



FOTON FHR 2.9 TON XL EURO IV

Motor Diesel 110HP - 2771 c.c Turbocargado e intercooler
 Distancia entre ejes: 2800 mm
 Largo carrozable: 4.2 m
 Sistema de frenos hidráulico, ABS, freno de emergencia centralizado
 Barras estabilizadoras delanteras y traseras

GARANTÍA
 MOTOR
 CHASIS / CABINA
3 años
100.000 km
 LO QUE OCURRA
 PRIMERO*



<input checked="" type="checkbox"/>	<input type="checkbox"/>	<input type="checkbox"/>	<input type="checkbox"/>	<input type="checkbox"/>	<input type="checkbox"/>
SISTEMA ANTIBLOQUEO DE FRENSOS	CONTROL ELECTRÓNICO DE ESTABILIDAD	AIRBAGS	SISTEMA DE SUJECIÓN INFANTIL	FRENADO AUTÓNOMO DE EMERGENCIA	ALERTA DE COLISIÓN FRONTAL



FOTON FHR 2.9 TON XL

EURO IV

Especificaciones Técnicas

Dimensiones generales (LxAxH)(mm)	5400 x 1825 x 2260
Marca del motor	FOTON
Referencia de motor	4J28TC
Cilindraje de motor (cc)	2,771
Potencia (HP/rpm)	110 / 3200
Torque máximo (Kgf-m/rpm)	28 / 1700
Dimensiones conjunto llanta - rin	205 / 75R17,5
Relación de transmisión	5,714:1
Peso en vacío (Kg)	2060
Peso bruto vehicular (Kg)	5000
Capacidad de carga disponible máxima (kg)	2940
Dirección	Asistida Hidráulicamente
Transmisión	4x2
Caja de cambios WLY Relaciones (máx/min)	5,595 / 0,794
Distancia entre ejes (mm)	2800
Distancia entre llantas (frontal/trasero)(mm)	1607 / 1600
Velocidad máxima (km/h)	95
Capacidad de arranque en pendiente (%)	38
Voltaje del sistema eléctrico (V)	12V
Tipo de motor	Diesel, 4 cilindros en línea, turbo cargado e intercooler
Sistema de frenos	Sistema de freno hidráulico, sistema de frenos ABS, freno de emergencia centralizado

El nombre FHR 2.9 TON XL hace referencia al BJ1044

PUNTOS DE VENTA: **BOGOTÁ:** Cra. 45 (Autopista Norte) # 242-10 Tel: (031) 6760282 – Cel: 318 4505104 / **Av. Boyacá** # 66A-06 Tel: (031) 2246204 – Cel 318 4152088 / **Fontibón** Calle Diagonal 16 # 98-17 (Variante Fontibón) Tel: (031) 7431917 – Cel: 317 4044272 / **MEDELLÍN:** Calle 2 # 50-21 Tel: (034) 3615828 – Cel: 317 4410432 / **CALI:** Calle 15 #32 A-289 Vía Yumbo Tel: (032) 4853790 – Cel: 317 4312744 / **BARRANQUILLA:** Vía 40 # 50B-54 Tel: (035) 3851752 – Cel: 316 2477691 / **VILLAVICENCIO:** Calle 1 # 37-200 Bodega 2 Anillo Vial Villavicencio Tel: (038) 6848416 - Cel: 315 5142938 / **PASTO:** Calle 22 # 6-28 Av. Bolívar Tel: (032) 7306131 – Cel 316 2727913 / **NEIVA:** Casamotor Cra. 7 # 2-25 Sur Tel: (038) 8701653 / **PEREIRA:** Casautos S.A. Av. 30 de Agosto # 105-90 Tel: (036) 3205500 - Cel: 318 3121037 / **IBAGUÉ:** Casamotor SAS Cra. 48 Sur # 113-103 Sector Aparco Km 5 Vía Picalaño Tel: (038) 2655529 / **BUCARAMANGA:** Agrotrans Cra. 15 # 18-45 Sucursal Kilómetro 3 Vía Bucaramanga-Girón Tel: (037) 671 1111 - Cel: 320 349 3176 / **POPAYÁN:** Automotores El Ingenio Cra. 9 # 10 N-15 Tel: (032) 837 2929 – Cel: 315 3526550 / **MONTERÍA:** Doriautos Cra. 2 # 45-431 Tel: (034) 7911111- Cel: 315 7157920 / **CÚCUTA:** Av. Libertadores # 2-160 Zona F Tel: (037) 5876867 Cel: 315 7006633 / **TUNJA:** Cra. 6 # 73-37 Tel: (038) 7462106 - Cel: 313 2256299 / **Línea de atención Nacional:** 01 8000 518 822 // (Las toneladas anunciadas no incluyen el peso de la carrocería. Las imágenes son ilustrativas y no corresponden necesariamente a la oferta comercial local. Las especificaciones pueden cambiar sin previo aviso.)



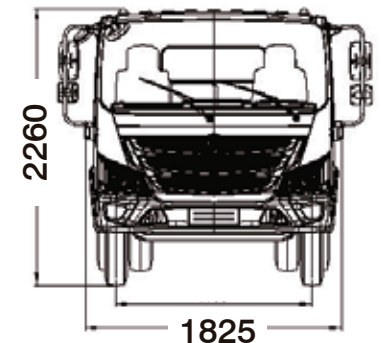
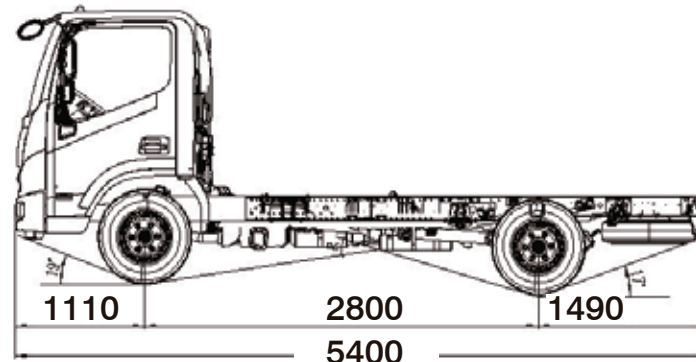
La cabina de este vehículo posee excelentes acabados ofreciendo un interior cómodo y moderno. Su cabina cuenta con buenos espacios de gran capacidad de almacenamiento



Motor Diesel con nivel de emisiones EURO IV, Turbo cargado e intercooler para mayor aprovechamiento de la potencia



Dimensiones generales



ES MÁS QUE SÓLO ACEITE.
ES INGENIERÍA LÍQUIDA™



Lubricante recomendado por Foton.