

PLANTADEIRA

# MOMENTUM



MASSEY FERGUSON



PLANTIO ELEVADO A UM NOVO PATAMAR





**MOMENTUM**

# INOVAÇÃO

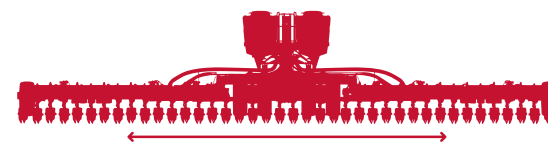
Resgatar a história da Massey Ferguson é também lembrar a trajetória e a evolução da agricultura mundial. A marca, que tem na inovação uma de suas principais características, há décadas desenvolve máquinas alinhadas às expectativas dos produtores que encontram na agricultura de precisão o caminho para o aumento da produtividade e da qualidade das suas lavouras.





## UM NOVO **PATAMAR**

Agilidade e alto desempenho capazes de elevar o plantio a um novo patamar. É este o conceito da plantadeira dobrável Momentum, um projeto inovador 100% desenvolvido e validado pela Massey Ferguson no Brasil. Testada e prospectada para o mercado nacional, a Momentum se destaca pela robustez, tecnologia e versatilidade e terá versões de 24, 30 e 40 linhas nos espaçamentos de 45 e 50 cm. Depois do grande sucesso no Brasil o produto será lançado, no próximo ano, nos EUA e Europa.



**18 / 13,5 / 10,2 metros**



# *AUTONOMIA E AGILIDADE*

O plantio é rápido, preciso e fácil. A caixa central tem autonomia para 5.130 litros de sementes e está entre as maiores da categoria. Na prática, significa plantar aproximadamente 3.900 kg de sementes, o que equivale a cerca de 50 ha de soja ou até 240 ha de milho, até que seja necessário abastecer novamente. Altamente tecnológica, a Momentum é capaz de atingir velocidades de plantio acima de 10km/h, garantindo ainda uma qualidade de plantio superior ao principal concorrente. A agilidade e o desempenho contribuem para que o plantio ocorra dentro da janela correta, aumentando assim os níveis de produtividade.







5.130 litros de  
capacidade de sementes  
na caixa central



aproximadamente  
**3.900 kg de sementes,**  
o que equivale a cerca de 50 ha  
de soja ou até 240 ha de milho





# ***MAXIMIZE***

## ***O POTENCIAL DA SUA LAVOURA***

Todos os componentes da Momentum foram projetados e desenvolvidos para as lavouras e condições do Brasil. Não importa a condição do campo, buscamos os melhores resultados agronômicos com uma qualidade de plantio em um patamar superior.











# ***FACILIDADE DE TRANSPORTE***

O chassi dobrável com apenas 3,6 metros, o menor do mercado, facilita o deslocamento e o transporte com agilidade, inclusive entre grandes distâncias fora de estradas. Já para rodovias, ao remover os rodados e linhas externas do suporte central, diminui para 3,2 metros fechada, eliminado assim a necessidade e os custos de batedores para o trajeto. Um simples toque na tela aciona o fechamento por completo. Sem dificuldade para passar por porteiros ou pontes. A Momentum está preparada para o trabalho em 1min30.



**3,2 m**

**ABRE E FECHA EM  
MENOS DE 1MIN30**


**TRANSPORTE RODOVIÁRIO  
SEM USO DE BATEDORES**



**3,7 m**

**3,6 m**



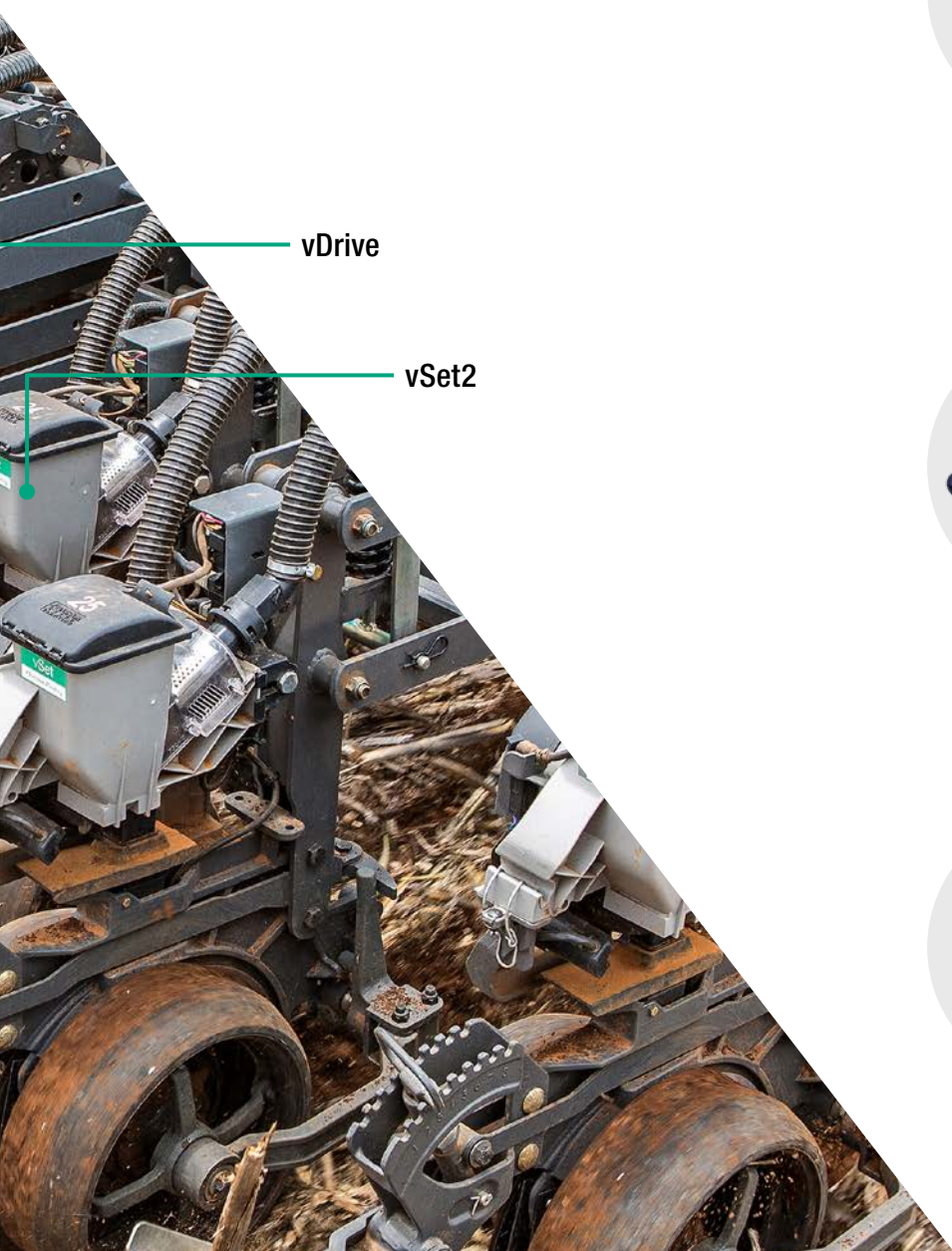


Monitor 20120 Ger3  
Todas as informações da  
plantadeira em tempo real

# PRECISION PLANTING

A plantadeira sai de fábrica com a tecnologia Precision Planting (dosador vSet2 + vDrive + 20120 Ger3), itens que trabalham totalmente integrados e entregam excelentes resultados produtivos.





vDrive

vSet2



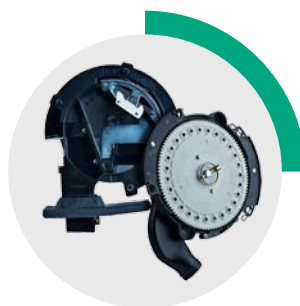
## Exclusivo Monitor 20I20 Ger3 MONITORAMENTO EM TEMPO REAL

O monitor 20I20 Ger3, item de série da Massey Ferguson, permite o monitoramento em tempo real, com o acompanhamento detalhado de todas as informações do plantio como singulação (falhas e duplas), espaçamento, mapa de plantio, funcionamento das lidas e velocidade. Fácil de usar, a plataforma traz eficiência e qualidade, pois permite correções imediatas.



## vDrive MELHOR DISTRIBUIÇÃO DE SEMENTES

Realiza o controle das linhas individualmente, garante a população exata e a taxa variável de sementes, através da leitura de mapas de plantio gerados com o uso de software como o Climate FieldView, parceira da AGCO. O vDrive oferece compensação em curvas e possui o recurso de desligamento linha a linha, o que evita a sobreposição de sementes no plantio, eliminando assim custos extras.



## vSet2 MENOS FALHAS, MENOS DUPLAS

O dosador de sementes que oferece a melhor singulação do mercado, aumenta consideravelmente a produtividade nas lavouras e evita falhas e duplas ao depositar sementes no solo. A Momentum garante a melhor distribuição de sementes do mercado, com níveis de singulação de até 99,6% no milho.





### **PRECISÃO A CADA LINHA**

Com a combinação dos atributos da Momentum e tecnologias Precision Planting, conseguimos atingir as mais altas taxas de singulação e espaçamento de sementes para benefícios agrônômicos.

Garantindo um espaçamento correto e evitando falhas e duplas, a Momentum se coloca como a plantadeira mais precisa do mercado. Isso garante que todas as plantas desde o princípio germinem em suas melhores condições.



### **PROFUNDIDADE CORRETA**

Com o exclusivo Sistema SmartFrame e com as robustas linhas de plantio utilizando limitadores laterais, as plantadeiras Momentum garantem a profundidade correta ao depositar no solo as sementes conforme configurado ao início do plantio. Uma profundidade correta de plantio faz com que tenhamos uma germinação uniforme e mais cedo. Que por sua vez é crucial para que as plantas cresçam fortes e saudáveis com um potencial aumento de produtividade.



### **DESLIGAMENTO LINHA A LINHA**

Cada uma das linhas da Momentum pode ser controlada individualmente através do vDrive e de dentro da cabine do trator pelo monitor 20I20 Ger3.

Eliminando sobreposições nas cabeceiras e garantindo as populações exatas em áreas irregulares e curvas, temos uma redução de custos entre 5 e 10% no plantio.



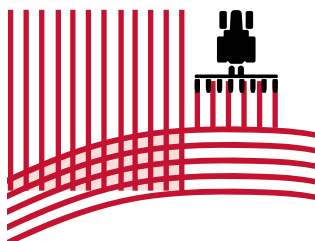
# O VALOR DE UMA MOMENTUM

Disponibilidade de máquina e facilidade na operação proporcionam diversos benefícios. Desde a simplicidade na manutenção diária, quanto uma máquina de grande porte e a entrega de um plantio de precisão, ajudam a aumentar o seu faturamento.



## TEMPO É DINHEIRO

A janela de plantio ideal esta cada vez menor, alguns anos com muita umidade, outros com seca, fazem com que os desafios sejam cada vez maiores aos agricultores. Com isso, plantando com uma máquina de grande porte que entrega precisão, mesmo em velocidades acima do convencional, faz com que a planta obtenha o melhor rendimento e aumente assim a produtividade.



## DESPERDÍCIO DE SEMENTES TAMBÉM É DINHEIRO

Todos sabemos que os custos da semente vêm aumentando a cada ano. Por isso, quanto mais assertivos formos ao efetuar o plantio sem sobreposições e desperdício de sementes, menos custos vamos ter. Além disso, populações exatas para cada área plantada são essenciais para que possamos aumentar a produtividade e evitar a competição entre as plantas no desenvolvimento. Tudo isso conseguimos obter com o vSet2, vDrive e ainda controlar em tempo real essas informações no monitor 20I20 Ger3, tecnologias da Precision Planting.



SEM SMARTFRAME



COM SMARTFRAME

## UNIFORMIDADE DE PLANTAS É AUMENTO DE PRODUTIVIDADE E DINHEIRO

Uma germinação uniforme de plantas, ou seja, todas nascerem ao mesmo tempo faz com que a produtividade da lavoura aumente bastante devido as plantas não estarem competindo umas com as outras pelos nutrientes. Devido ao sistema SmartFrame presente na Momentum, temos a capacidade de manter sempre todas as linhas em contato com o solo e garantindo mais precisão na profundidade que depositamos cada semente, assim podemos ter um plantio muito mais uniforme.



# SISTEMA DE **CORTE DE PALHA**

Para garantir a qualidade no plantio é fundamental possuir excelente corte de palha e ataque ao solo. As linhas de corte de palha da plantadeira dobrável Momentum são desencontradas, o que proporciona a maior vazão de palhada. Os discos de corte disponíveis na Momentum são:



**18" LISO**

maior poder de corte,  
menor durabilidade



**20" LISO**

menor poder de corte,  
maior durabilidade



**18" TURBO**

indicado para solos argilosos sensíveis  
ao efeito de "espelhamento"



**SULCADOR DE  
SÉRIE** >>>

Melhor distribuição de  
sementes ao pré-abrir o sulco.  
Germinação mais uniforme.



**SOLUÇÃO**

# MASSEY FERGUSON *DE PLANTIO*

## MELHORES TRANSMISSÕES DO MERCADO

- ▶ MF 7700: Dyna-6.
- ▶ MF 8700S: Dyna-VT (CVT).
- ▶ Tecnologia global.

## PLANTADEIRAS MAIS PRECISAS E SIMPLES DO MERCADO

- ▶ Facilidade no transporte.
- ▶ Cópia do solo em qualquer situação.
- ▶ Mais autonomia de manutenção – apenas uma graxeira.
- ▶ Precisão de depósitos de sementes e controle de população.

## GANHOS

- ▶ Plantio na janela de tempo correta.
- ▶ Trabalho feito mais rapidamente.
- ▶ Conectividade e coleta de dados totalmente integrada.
- ▶ Plantio na velocidade ideal.
- ▶ Baixo consumo de combustível.



**MF 7700 Dyna-6**



**MF 8700S**



# **LINHA** **DE PLANTIO**

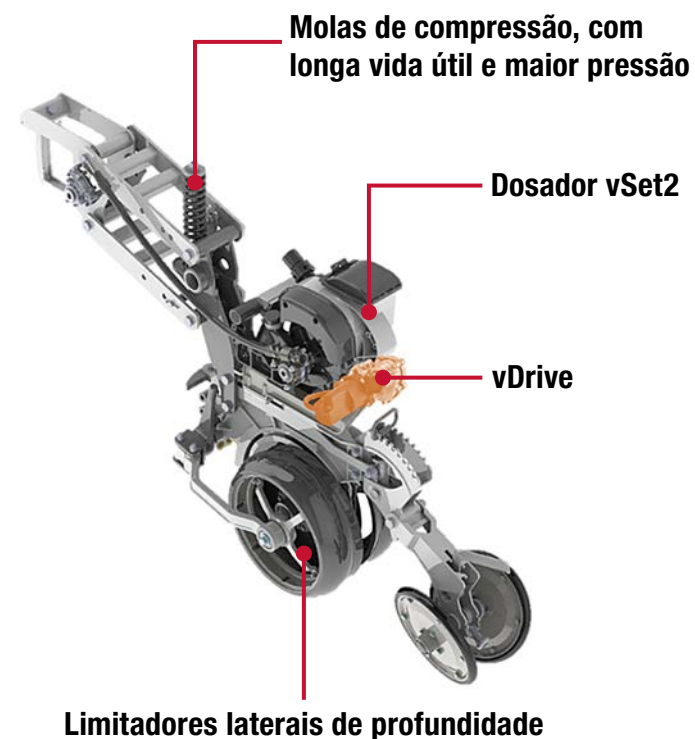
As linhas de plantio são pantográficas, o que proporciona mais robustez, estabilidade e evita o repique de sementes. Além disso, em toda linha de plantio existem zero graxeiros, todas as buchas são de polímero de alta resistência e os rolamentos são blindados, ou seja, menos tempo de manutenção diária.







## *PROFUNDIDADE* **EXATA**

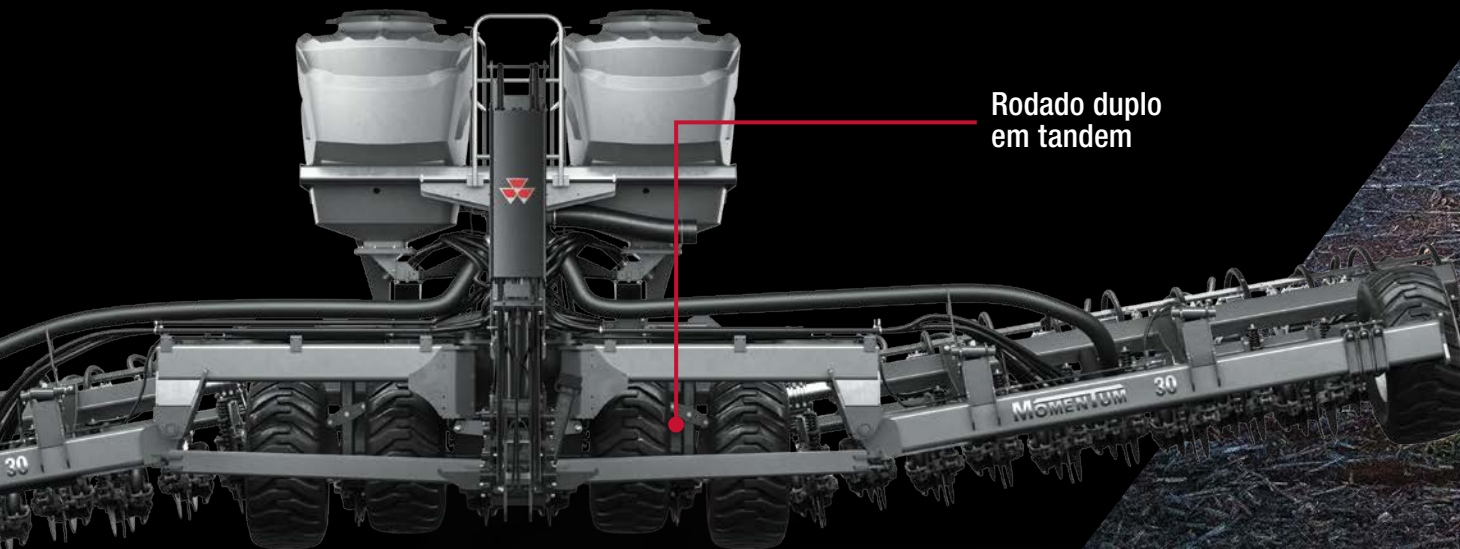


Com robustos pantógrafos que evitam a trepidação da linha, mola de compressão vertical que garantem mais pressão e um melhor corte da palhada, junto à limitadores laterais puxados que garante uma profundidade de depósito de sementes mais precisa e ainda trabalham encostados ao disco para efetuar a limpeza do barro, somado à toda tecnologia da Precision Planting, a nova linha de plantio desenvolvida pela Massey Ferguson vem para ser a melhor do mercado.



# ***ESTABILIDADE*** ***E ROBUSTEZ AO CONJUNTO***

Os rodados duplos em tandem asseguram menor compactação do solo e maior estabilidade do chassi, atuando como uma suspensão para a máquina. O tamanho dos pneus – seis rodados de 500/60 22.5 – possibilitam maior velocidade de transporte e o acesso a áreas mais difíceis, onde máquinas que são transportadas por caminhões não conseguem acessar, com lama, por exemplo, permitindo assim que o plantio inicie antecipadamente.



Rodado duplo em tandem





# SISTEMA **SMART FRAME**

Autonivelamento independente que garante o contato de todas as linhas com o solo em qualquer tipo de terreno, seja em áreas planas, curvas de nível, relevos, bancadas, entre outros. O sistema auxilia em termos um depósito de sementes mais uniforme e na profundidade correta.



Seção de linhas central menor, facilitando o plantio em terraços.



Seção de linhas laterais maiores e distribuição de peso maior nas extremidades. Melhor poder de corte nas pontas e maior estabilidade de plantio.



## TRATORES RECOMENDADOS

Modelo	24 linhas	30 linhas	40 linhas
MF 7725	●	●	○
MF 8730S	●	●	○
MF 8732S	●	●	●
MF 8735S	●	●	●
MF 8737S	●	●	●

\*Cálculo de potência considerando as plantadeiras configuradas no espaçamento de 45 cm e sem o uso de sulcador. Para cálculo do uso de sulcador, considerar 14 cv/linha.

● Recomendado | ○ Não recomendado

 [www.masseyferguson.com.br](http://www.masseyferguson.com.br)

 MasseyFergusonBR

 MasseyFergusonBrasil

 0800 704 4198



**MASSEY FERGUSON é uma marca mundial da AGCO.**

Este material contém o resumo das informações do Produto, cujas especificações podem ser alteradas a qualquer tempo, sem aviso prévio. A configuração da versão standard pode ser diferente das fotos ilustrativas. Por isso, antes de comprar, sempre confirme todas as informações do Produto com a concessionária de sua região.

#FOP/MF/MOMENTUM/20P/V1/JUN2019



Acesse o site e saiba mais  
sobre nossos produtos  
[www.masseyferguson.com.br](http://www.masseyferguson.com.br)